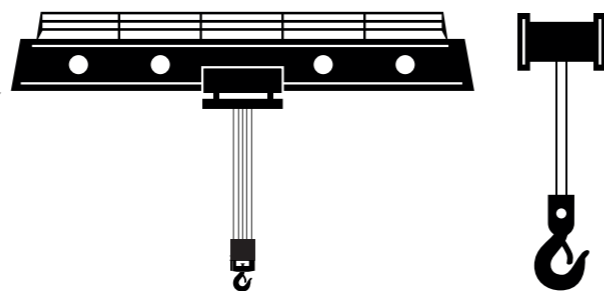


## KŘÍŽOVÝ KONCOVÝ SPÍNAČ FFH

**FFH**

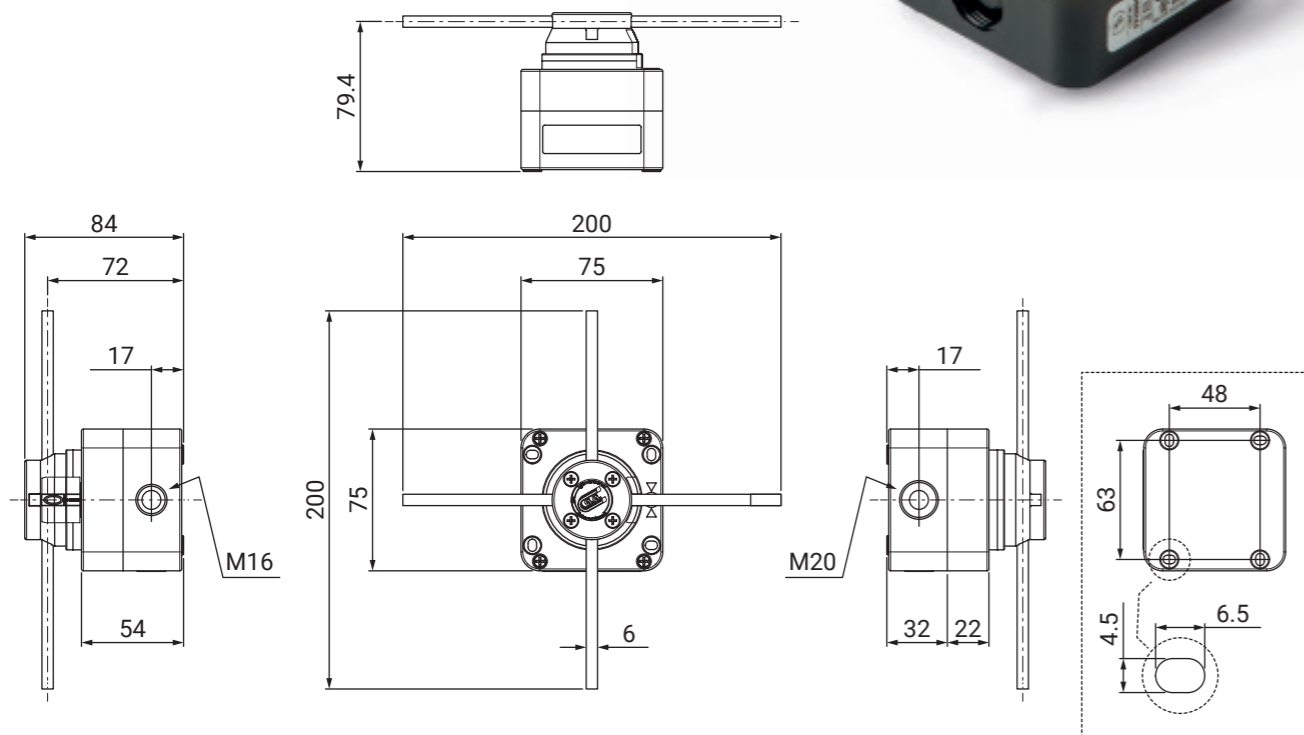
Křížové koncové spínače v kompaktním provedení



Křížové koncové spínače FFH najdou využití na jeřábech ke zpomalení, respektive zastavení pohybu celého jeřábu (mostu), nebo pohybu kladkostroje (kočky) a díky kompaktní rozměru lze využít i tam, kde je málo místa.

### Klíčové vlastnosti:

- 2 vstupy pro průchodku
- IP67 – vhodný pro venkovní použití
- Spínání zajišťuje robustní vačkový přepínač s nuceným vedením NC
- Čtyři posuvné, hliníkové ovládací tyčky 6 x 6 mm
- 4 upevňovací body
- Pootočení o 90°, přesných chod otočné hlavice



### Dostupné kódy



FFH je osazeno vačkovým přepínačem řady P016



NO NC

	<p><b>FFH001</b></p> <p>jednorychlostní 3 pozicový s mechanickou blokadí přetočení</p>	<p>kontakty</p> <table border="1"> <tr> <td>3-4</td> <td>NO</td> <td>NC</td> <td>NC</td> </tr> <tr> <td>1-2</td> <td>NC</td> <td>NO</td> <td>NO</td> </tr> <tr> <td></td> <td>- 90°</td> <td>0</td> <td>+ 90°</td> </tr> </table> <p>pozice</p>	3-4	NO	NC	NC	1-2	NC	NO	NO		- 90°	0	+ 90°																		
3-4	NO	NC	NC																													
1-2	NC	NO	NO																													
	- 90°	0	+ 90°																													
	<p><b>FFH002</b></p> <p>jednorychlostní 3 pozicový s mechanickou blokadí přetočení</p>	<p>kontakty</p> <table border="1"> <tr> <td>7-8</td> <td>NO</td> <td>NC</td> <td>NC</td> </tr> <tr> <td>5-6</td> <td>NC</td> <td>NO</td> <td>NO</td> </tr> <tr> <td>3-4</td> <td>NO</td> <td>NC</td> <td>NC</td> </tr> <tr> <td>1-2</td> <td>NC</td> <td>NO</td> <td>NO</td> </tr> <tr> <td></td> <td>- 90°</td> <td>0</td> <td>+ 90°</td> </tr> </table> <p>pozice</p>	7-8	NO	NC	NC	5-6	NC	NO	NO	3-4	NO	NC	NC	1-2	NC	NO	NO		- 90°	0	+ 90°										
7-8	NO	NC	NC																													
5-6	NC	NO	NO																													
3-4	NO	NC	NC																													
1-2	NC	NO	NO																													
	- 90°	0	+ 90°																													
	<p><b>FFH003</b></p> <p>jednorychlostní 4 pozicový bez mechanické blokace přetočení</p>	<p>kontakty</p> <table border="1"> <tr> <td>3-4</td> <td>NC</td> <td>NO</td> <td>NC</td> <td>NO</td> </tr> <tr> <td>1-2</td> <td>NC</td> <td>NO</td> <td>NC</td> <td>NO</td> </tr> <tr> <td></td> <td>0</td> <td>90°</td> <td>180°</td> <td>270°</td> </tr> </table> <p>pozice</p>	3-4	NC	NO	NC	NO	1-2	NC	NO	NC	NO		0	90°	180°	270°															
3-4	NC	NO	NC	NO																												
1-2	NC	NO	NC	NO																												
	0	90°	180°	270°																												
	<p><b>FFH004</b></p> <p>jednorychlostní 4 pozicový bez mechanické blokace přetočení</p>	<p>kontakty</p> <table border="1"> <tr> <td>5-6</td> <td>NC</td> <td>NC</td> <td>NO</td> <td>NC</td> </tr> <tr> <td>1-2</td> <td>NC</td> <td>NO</td> <td>NO</td> <td>NO</td> </tr> <tr> <td></td> <td>0</td> <td>90°</td> <td>180°</td> <td>270°</td> </tr> </table> <p>pozice</p>	5-6	NC	NC	NO	NC	1-2	NC	NO	NO	NO		0	90°	180°	270°															
5-6	NC	NC	NO	NC																												
1-2	NC	NO	NO	NO																												
	0	90°	180°	270°																												
	<p><b>FFH005</b></p> <p>jednorychlostní 4 pozicový bez mechanické blokace přetočení</p>	<p>kontakty</p> <table border="1"> <tr> <td>5-6</td> <td>NC</td> <td>NO</td> <td>NC</td> <td>NC</td> </tr> <tr> <td>1-2</td> <td>NC</td> <td>NC</td> <td>NO</td> <td>NO</td> </tr> <tr> <td></td> <td>0</td> <td>90°</td> <td>180°</td> <td>270°</td> </tr> </table> <p>pozice</p>	5-6	NC	NO	NC	NC	1-2	NC	NC	NO	NO		0	90°	180°	270°															
5-6	NC	NO	NC	NC																												
1-2	NC	NC	NO	NO																												
	0	90°	180°	270°																												
	<p><b>FFH006</b></p> <p>dvourychlostní 4 pozicový s mechanickou blokadí přetočení</p>	<p>kontakty</p> <table border="1"> <tr> <td>7-8</td> <td>NC</td> <td>NC</td> <td>NC</td> <td>NC</td> <td>NO</td> </tr> <tr> <td>5-6</td> <td>NC</td> <td>NC</td> <td>NC</td> <td>NO</td> <td>NO</td> </tr> <tr> <td>3-4</td> <td>NO</td> <td>NO</td> <td>NC</td> <td>NC</td> <td>NC</td> </tr> <tr> <td>1-2</td> <td>NO</td> <td>NC</td> <td>NC</td> <td>NC</td> <td>NC</td> </tr> <tr> <td></td> <td>- 180°</td> <td>- 90°</td> <td>0</td> <td>+ 90°</td> <td>+ 180°</td> </tr> </table> <p>pozice</p>	7-8	NC	NC	NC	NC	NO	5-6	NC	NC	NC	NO	NO	3-4	NO	NO	NC	NC	NC	1-2	NO	NC	NC	NC	NC		- 180°	- 90°	0	+ 90°	+ 180°
7-8	NC	NC	NC	NC	NO																											
5-6	NC	NC	NC	NO	NO																											
3-4	NO	NO	NC	NC	NC																											
1-2	NO	NC	NC	NC	NC																											
	- 180°	- 90°	0	+ 90°	+ 180°																											